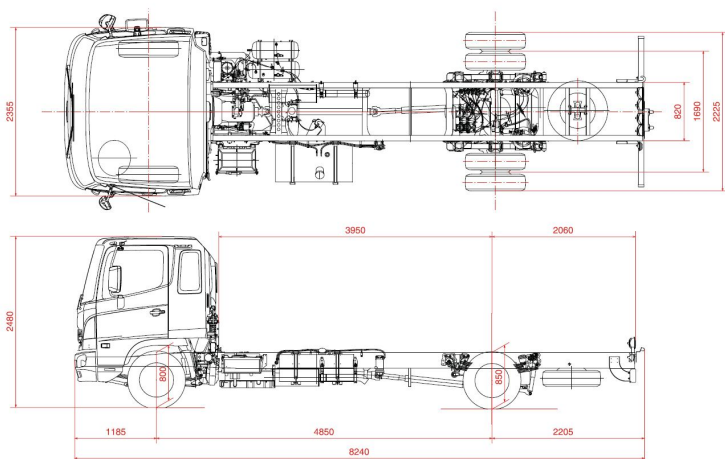


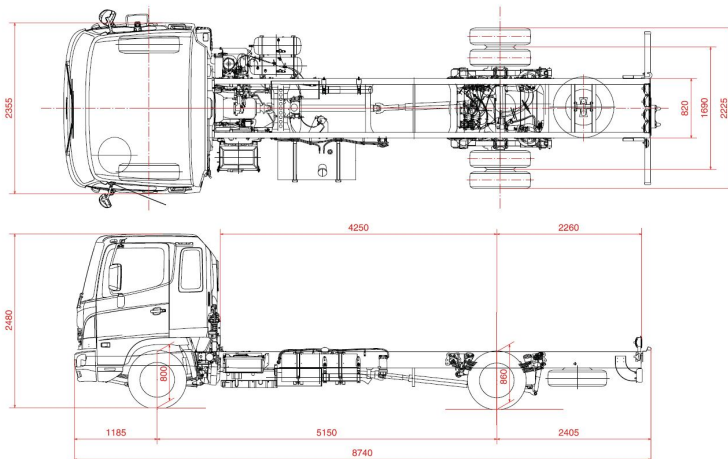
# Технические характеристики шасси HINO (ХИНО) 500 серии

Модель		HINO 51226	
Заводской индекс		GD8JLSA	GD8JMSA
Сторона рулевого управления		LH	
Колесная формула		4x2	
Тип кабины		Обычная	
Полная масса,	кг	12000	12000
Снаряженная масса шасси,	кг	3995	4025
Грузоподъемность шасси,	кг	8005	7975
Нагрузки на оси	Передняя,	4500	
	Задняя,	8500	
Размеры	Длина,	8240	8740
	Высота,	2355	
	Ширина,	2480	
	Колесная база,	4850	5150
	Задний свес,	2060	2260
	От задней стенки кабины до задней оси,	3950	4250
Двигатель	Модель	J08E-TL (Евро 3)	
	Тип	Турбодизель с интеркулером, рядный, 6-ти цилиндровый, объем 7684см³, common-rail	
	Макс. мощность	кВт (л.с.) при об/мин	191 (260) / 2500
	Макс. крутящий момент	Н·м (кгс·м) при об/мин	794 (40) / 1500
Трансмиссия	Модель	LJ06	
	Тип	Механическая, 6-ступенчатая, полностью синхронизированная	
Сцепление	Тип	Сухое, однодисковое, диафрагменного типа, пневмопривод, пневмоусилитель	
Тормозная система	Рабочая	Пневматическая, двухконтурная, ABS, ASR, автоматический регулятор зазоров тормозных колодок	
	Стояночная	Пружинные энергоаккумуляторы на задней оси	
Объем топливного бака		200	200
Тип подвески	Передняя	Зависимая, на полуэллиптических листовых рессорах, с гидравлическими амортизаторами и стабилизатором поперечной устойчивости	
	Задняя	Зависимая, на полуэллиптических листовых рессорах, с гидравлическими амортизаторами	
Шины		DUNLOP SP 120 245/70R19,5 136/134	
Характеристики	Макс. скорость,	км/ч	139
	Макс. преодолеваемый подъем,	%	40,7

GD8JLSA



GD8JMSA



**ООО «АВТ Трейд»**  
**ш.Москва-С.Петербург, 15км от МКАД:**

**+7(916)503-0365**

**+7(495)998-8195**

**+7(926)590-2202**

**+7(926)602-4120**

**Краснодар, Новороссийская 15:**

**+7(918)120-0884**

**+7(918)049-0049**